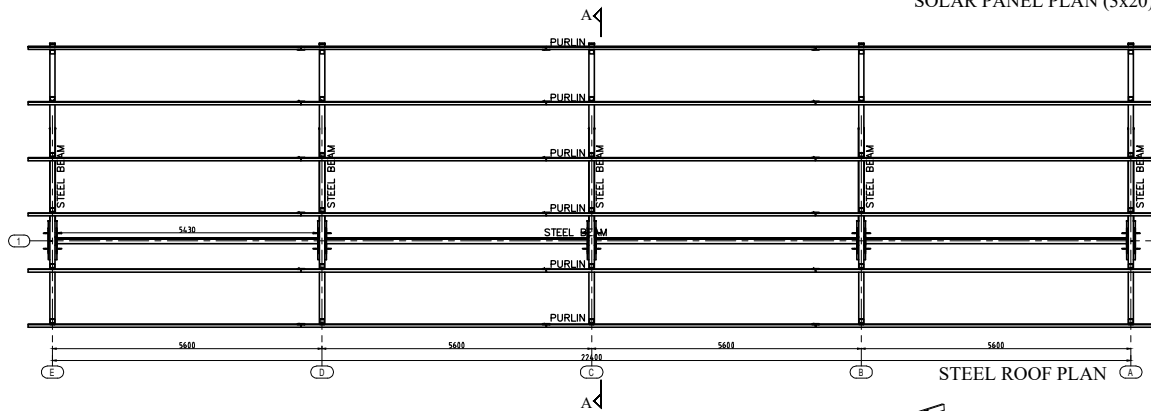
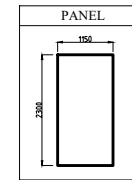
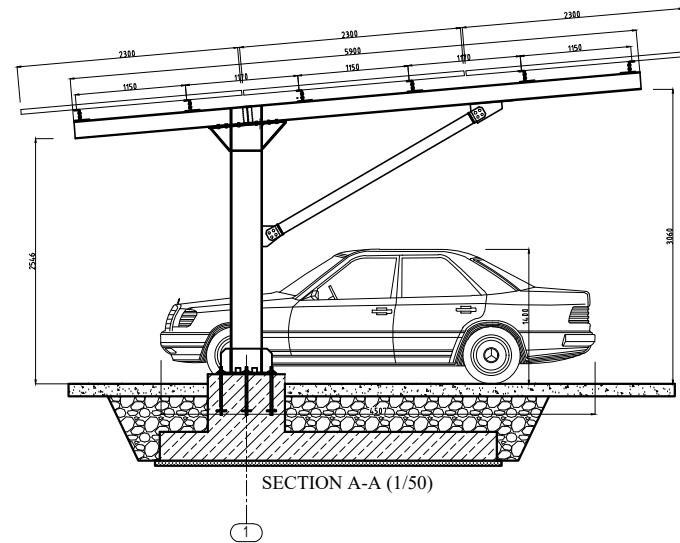


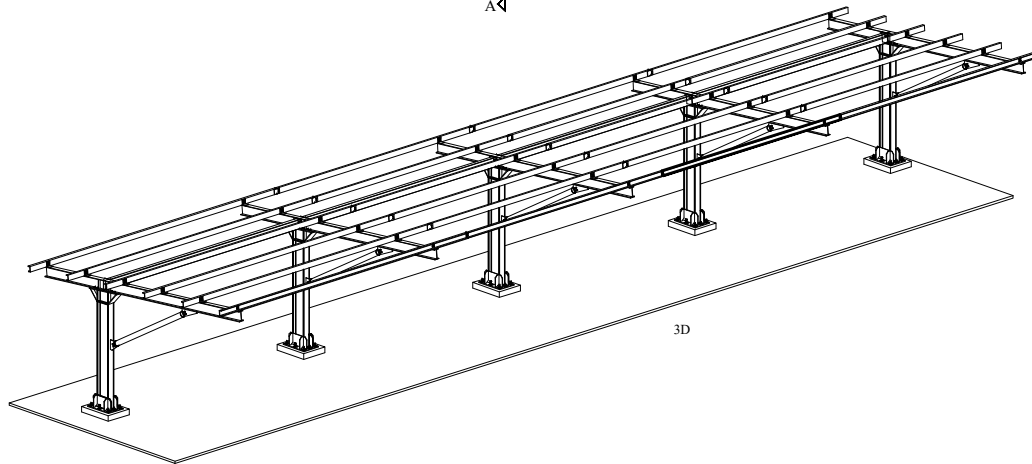
SOLAR PANEL PLAN (3x20)



STEEL ROOF PLAN



SECTION A-A (1/50)



3D



POLARKON GmbH

Graf Adolf Str. 41 40210 Düsseldorf • Tel: +49 (0) 211 16 35 84 13 • e-mail: info@polarkon-gmbh.de

PROJECT NAME

L-TYPE SOLAR CARPORT

1/4