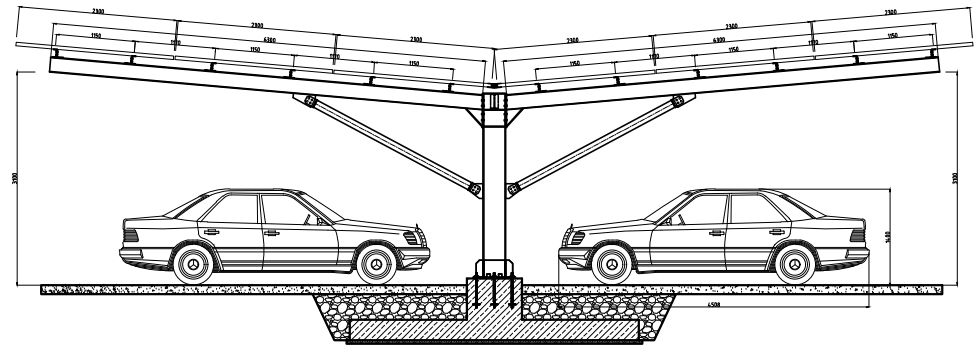
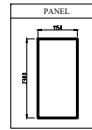
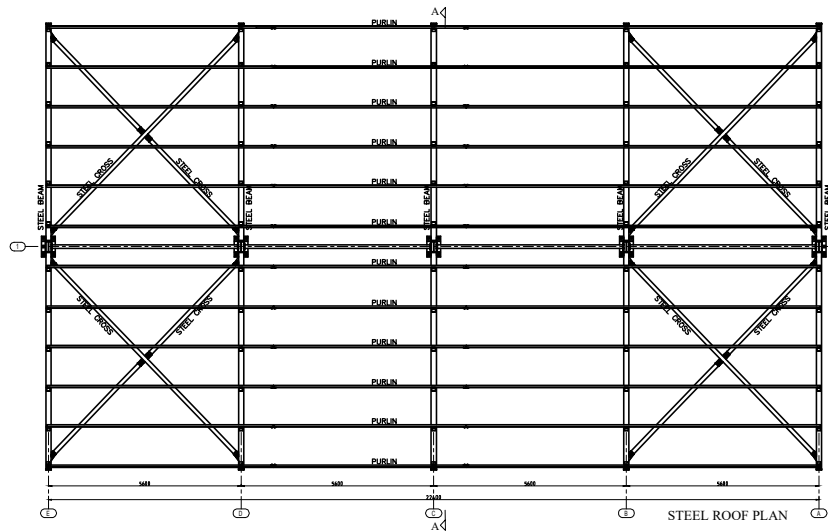


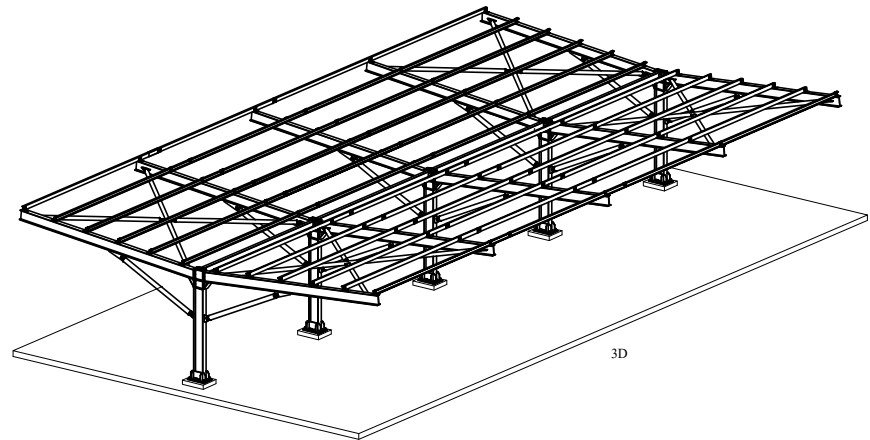
SOLAR PANEL PLAN (6x20)



SECTION A-A (1/50)



STEEL ROOF PLAN



3D



POLARKON GmbH

Graf Adolf Str. 41 40210 Düsseldorf • Tel: +49 (0) 211 16 35 84 13 • e-mail: info@polarkon-gmbh.de

PROJECT NAME

T-TYPE SOLAR CARPORT

2/4